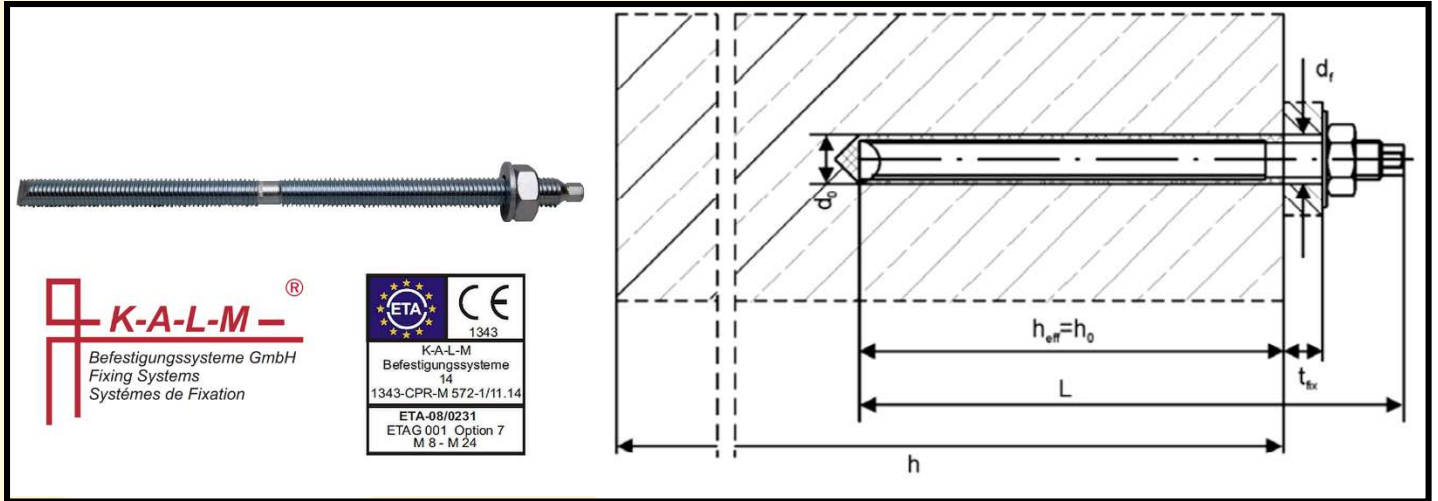




# JRVP PRODUCTS

bevestigingsmateriaal.nl



## Afmetingen

Ankermaat			M8	M10	M12	M16	M20	M24
Ankerstang	$\varnothing d_1$	[mm]	M8	M10	M12	M16	M20	M24
	$L \geq$	[mm]	90	100	120	140	190	235
	$h_{ef}$	[mm]	80	90	110	125	170	210

## Montage gegevens

Ankermaat			M8	M10	M12	M16	M20	M24
Boordiameter	$d_o$	[mm]	10	12	14	18	25	28
Boordiepte	$h_o$	[mm]	80	90	110	125	170	210
Effectieve verankeringsdiepte	$h_{ef}$	[mm]	80	90	110	125	170	210
Diameter doorsteekgat montagedeel	$d_f$	[mm]	9	12	14	18	22	26
Aandraaimoment ongescheurd beton	$T_{inst}$	[Nm]	10	20	40	60	120	150
Minimum betondikte	$h_{min}$	[mm]	110	120	150	160	220	300
Minimale rand afstand	$c_{min}$	[mm]	60	70	85	95	130	160
Minimale as afstand	$s_{min}$	[mm]	60	70	85	95	130	160

Betonkwaliteit C20/25 -50/60